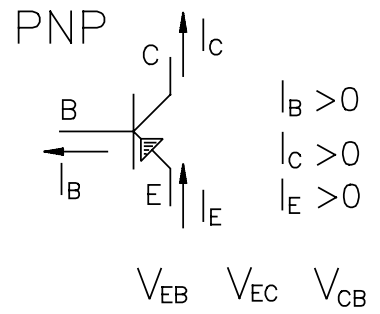
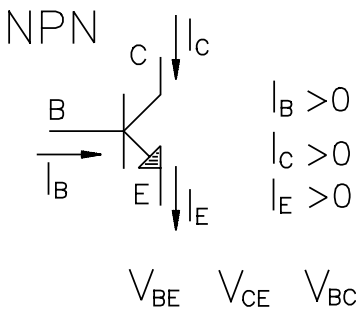


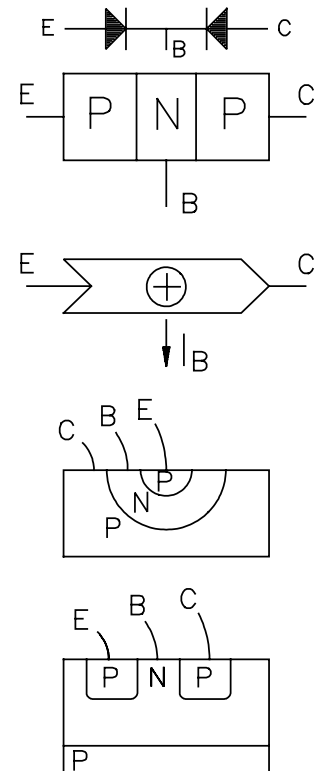
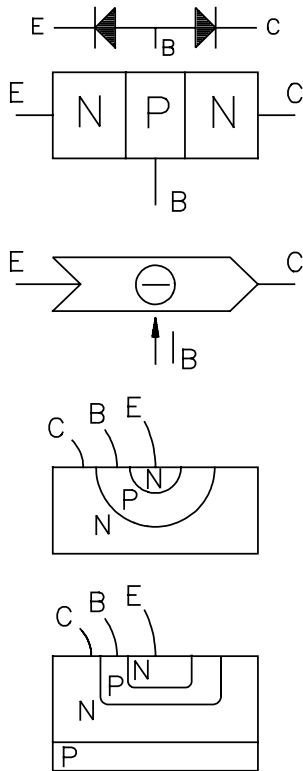
TRANSISTOR BIPOLAR DE UNION (BJT)



El símbolo del BJT marca el terminal de emisor con una flecha, que indica el sentido de la corriente de emisor (I_E) en Zona Activa Directa. Las intensidades de base (I_B) y de colector (I_C) tienen, en Zona Activa Directa, el sentido contrario a I_E . A las intensidades con esos sentidos, por convenio, diremos que son positivas.

El funcionamiento básico del transistor bipolar consiste en un flujo de portadores (electrones en transistores NPN, y huecos en transistores PNP) desde el emisor hacia el colector. Ese flujo puede ser regulado o controlado por la intensidad de base I_B , pudiendo incluso cortar el flujo de portadores.

En la figura tenemos un ejemplo de BJT. La geometría permite al colector recoger eficientemente los portadores emitidos por el emisor. Esa geometría plantea el problema a los fabricantes de tener que hacer obleas de tipo N (para NPN) y de tipo P (para PNP), duplicando costes. Además, no se podrían fabricar en un mismo circuito integrado BJTs, de tipo NPN y PNP. Lo habitual, es que los fabricantes hagan una oblea de tipo P (ver figura) sobre la que se crece una capa epitaxial de tipo N (de mayor calidad que el cristal de la oblea) y se utilizan geometrías distintas para un BJT NPN (NPN planar) y un BJT PNP (PNP lateral).



En función de la polarización de la unión base-emisor (BE) y la unión base-colector (BC) tendremos 4 estados posibles para el transistor. Los 4 estados posibles se definen en la siguiente figura, en la que además, se dan ecuaciones que son válidas para transistores NPN y PNP.

DIODOS	
BE	BC
Z.A.D. — ON	OFF
Z.A.I. — OFF	ON
SAT. — ON	ON
CORTE — OFF	OFF

[Z.A.D. = Zona Activa Directa
 SAT. = Saturacion
 Z.A.I. = Zona Activa Inversa]

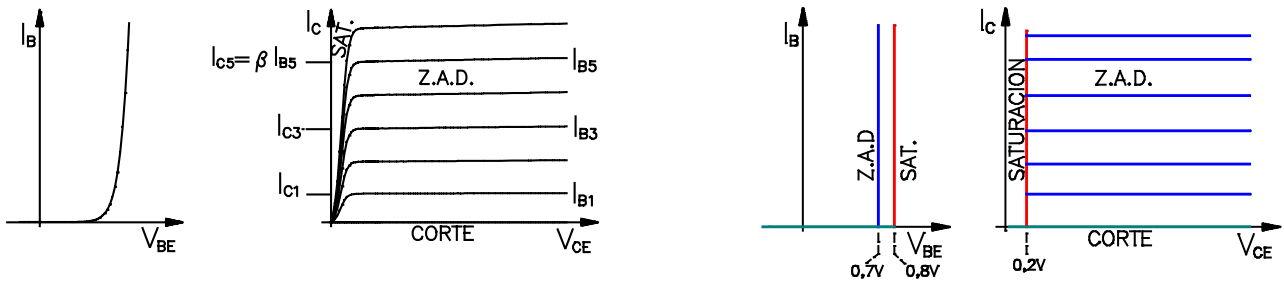
$$\left[\beta_F \equiv \frac{\alpha_F}{1 - \alpha_F} \right] \quad \begin{matrix} \alpha_F = \alpha \\ \beta_F = \beta \end{matrix}$$

$$I_E = I_C + I_B$$

Z.A.D.	$I_C = \alpha_F I_E$	SAT.	$I_C < \alpha_F I_E$	CORTE	$I_C = 0$
	$I_C = \beta_F I_B$		$I_C < \beta_F I_B$		$I_E = 0$ $I_B = 0$

En Z.A.D.: $I_C \cong \beta_F I_B$
 y como: $h_{FE} \equiv \frac{I_C}{I_B}$
 $\Rightarrow \beta_F \cong h_{FE}$

Se muestran ahora las curvas de entrada (I_B-V_{BE}) y de salida (I_C-V_{CE}) para un transistor bipolar. Se observa que en la curva de entrada, V_{BE} es prácticamente fijo, también es casi fijo el valor de V_{CE} en saturación. En zona activa directa, $I_C = \beta \cdot I_B$ (salvo la leve pendiente debida al efecto Early). A la derecha se observa el modelo lineal (a tramos) que se usará en problemas.



Partiendo de una de las dos ecuaciones de Ebers-Moll (para BJT-NPN), podemos demostrar las relaciones útiles vistas anteriormente para Z.A.D. y Saturación. Basta tener en cuenta que en Z.A.D. $V_{BC} < 0$ y por tanto $e^{qV_{bc}/kT} < 1$, despreciamos el término exponencial. Además I_{CB0} e I_{CE0} son muy pequeñas. En Saturación $V_{BC} > 0$ y por tanto $e^{qV_{bc}/kT} > 1$, despreciamos el 1 frente a la exponencial.

$$I_C = \alpha_F I_E - I_{CB0} \left(e^{\frac{qV_{bc}}{kT}} - 1 \right) \quad \text{NPN}$$

Z.A.D. $\rightarrow I_C \cong \alpha_F I_E + I_{CB0} \Rightarrow I_C \cong \alpha_F I_E$

SAT. $\rightarrow I_C \cong \alpha_F I_E - I_{CB0} e^{\frac{qV_{bc}}{kT}} \Rightarrow I_C < \alpha_F I_E$

$I_E = I_C + I_B$

$$I_C = \left(\frac{\alpha_F}{1 - \alpha_F} \right) I_B - \left(\frac{I_{CB0}}{1 - \alpha_F} \right) \left(e^{\frac{qV_{bc}}{kT}} - 1 \right)$$

$\left[\beta_F \equiv \frac{\alpha_F}{1 - \alpha_F} \right]$

$$I_C = \beta_F I_B - I_{CE0} \left(e^{\frac{qV_{bc}}{kT}} - 1 \right)$$

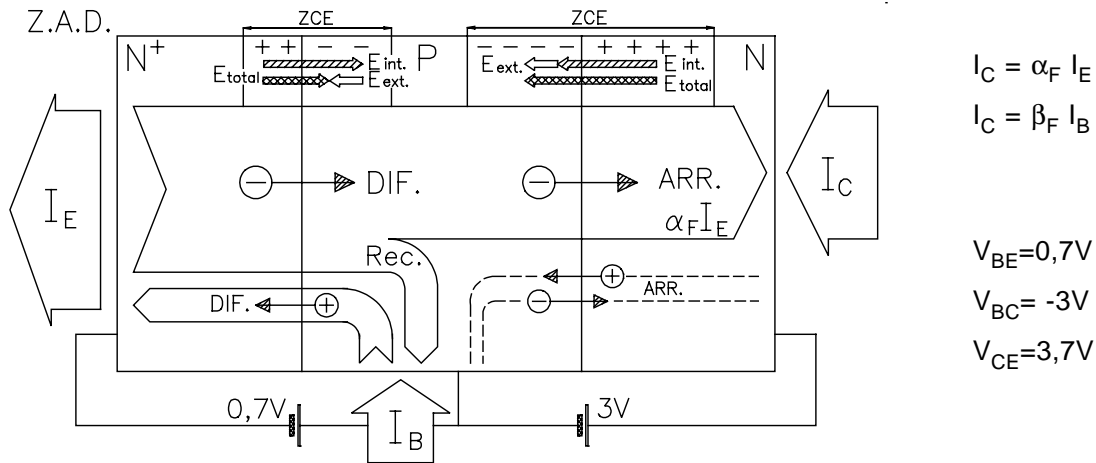
Z.A.D. $\rightarrow I_C \cong \beta_F I_B + I_{CE0} \Rightarrow I_C \cong \beta_F I_B$

SAT. $\rightarrow I_C \cong \beta_F I_B - I_{CE0} e^{\frac{qV_{bc}}{kT}} \Rightarrow I_C < \beta_F I_B$

① Zona Activa Directa

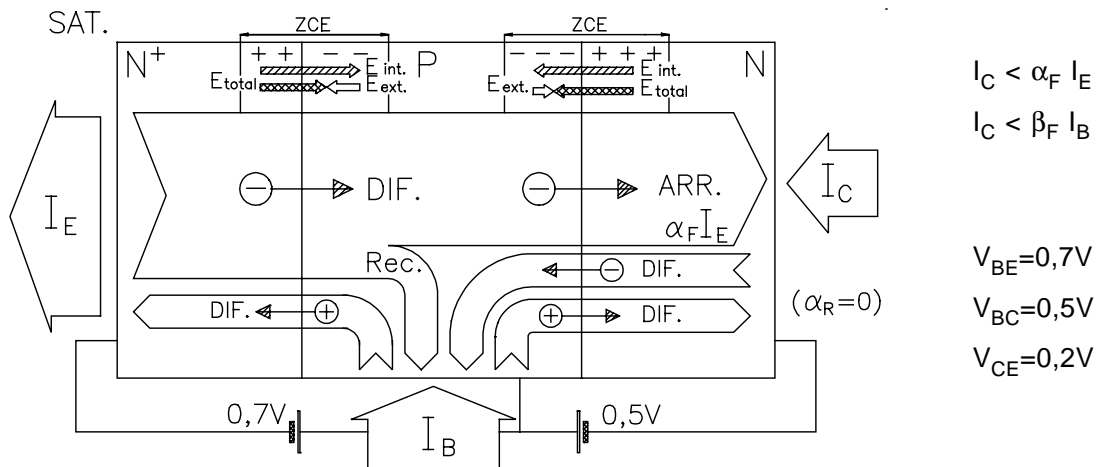
En Z.A.D. se polariza la unión BE en directo, circulan electrones por difusión desde el emisor hacia la base (NPN), y huecos desde la base al emisor. El dopado del emisor se hace más intenso (N^+) que el de la base para conseguir que predominen los electrones sobre los huecos. De esta forma, aumenta la inyección al colector, ya que los huecos sólo van de la base al emisor sin utilidad alguna. Normalmente se dota al transistor de mejores geometrías (tipo embudo, base estrecha, o base con campo eléctrico) para favorecer la inyección de electrones al colector.

La unión BC se polariza en inverso, y en principio no circularía corriente por ella, pues no hay (casi) electrones en la base. En realidad, hay electrones en la base (los que provienen del emisor), y éstos, al caer bajo el campo eléctrico de la ZCE en la unión BC, son arrastrados hacia el colector.



Si se polarizara la unión base colector con una tensión aún más negativa, el ancho de la zona de carga espacial de la unión BC aumentaría, lo que reduciría el ancho efectivo de la base (de su zona neutra). Se reduciría la recombinación (Rec.) en la base, y más electrones del emisor llegarían al colector. Este aumento de la “eficiencia” del colector se corresponde con un aumento de α_F , y por tanto de β_F . Es el conocido “efecto Early”.

② Saturación



Al llegar a saturación (desde ZAD) la débil polarización directa de la unión base-colector, hace que comience a circular corriente por difusión. Parte de estos electrones se iría al emisor, si α_R no fuese cero. Otra parte se recombinaría con los huecos de la base (no representado en la figura). Esta corriente adicional entre base y colector, tiene el efecto de aumentar I_B y disminuir I_C , respecto a los valores de Z.A.D.. En la figura, se ha supuesto que α_R es cero para no complicarla.

③ Corte

Las dos uniones PN (BE y BC) se polarizan en inverso, por tanto no hay corrientes apreciables.

④ Zona Activa Inversa

Respecto a Z.A.D., se intercambian los papeles de emisor y colector. Es el colector el que inyecta portadores al emisor a través de la base. En vez de α_F y β_F , se usan α_R y β_R .

MODELOS LINEALES

NPN	PNP
Z.A.D. — $\begin{cases} V_{BE}=0,7V & \dot{?} V_{CE} > 0,2V ? \\ I_C = \beta I_B & \dot{?} I_B > 0 ? \end{cases}$	Z.A.D. — $\begin{cases} V_{EB}=0,7V & \dot{?} V_{EC} > 0,2V ? \\ I_C = \beta I_B & \dot{?} I_B > 0 ? \end{cases}$
SAT. — $\begin{cases} V_{BE}=0,8V & \dot{?} I_C < \beta I_B ? \\ V_{CE}=0,2V & \dot{?} I_B > 0 ? \end{cases}$	SAT. — $\begin{cases} V_{EB}=0,8V & \dot{?} I_C < \beta I_B ? \\ V_{EC}=0,2V & \dot{?} I_B > 0 ? \end{cases}$
CORTE — $\begin{cases} I_B = I_C = I_E = 0 & \dot{?} V_{BE} < 0,7V ? \\ & \dot{?} V_{BC} < 0,7V ? \end{cases}$	CORTE — $\begin{cases} I_B = I_C = I_E = 0 & \dot{?} V_{EB} < 0,7V ? \\ & \dot{?} V_{CB} < 0,7V ? \end{cases}$

Ejemplos de uso de los modelos lineales del transistor bipolar:

Calcular V_O para $V_i = 5V$ y $V_i = 1V$ ($\beta=100$ y $V_{BE-ZAD}=0,65V$)

① INSPECCION (ambos casos)

La tensión (V_i-0V) debe repartirse entre 3K y 2K. No es un partidor de tensión ($I_B \neq 0$), pero para empezar, suponemos que lo fuera: $V_B = V_i \cdot 2K / (2K + 3K)$.

$V_i = 5V \Rightarrow V_{BE} = 2V$. V_{BE} es bastante mayor que la de ZAD. Suponemos a Q1 en Saturación.

$V_i = 1V \Rightarrow V_{BE} = 0,4V$. Como V_{BE} es menor que la de Z.A.D. (0,65V) supondremos a Q1 en Corte.

② SUPOSICION (caso $V_i = 5V$)

Si Q1 está en Saturación, entonces $V_{BE} = 0,75V$ y $V_{CE} = 0,2V$

③ APLICAR MODELO (caso $V_i = 5V$)

$$I_3 = (5V - 0,75V) / 3K = 17/12 \text{ mA}$$

$$I_2 = 0,75V / 2K = 3/8 \text{ mA}$$

$$I_B = I_3 - I_2 = 25/24 \text{ mA} = 1,04 \text{ mA}$$

$$I_C = (6V - 0,2V) / 1K = 5,8 \text{ mA}$$

④ COMPROBACION (caso $V_i = 5V$)

Como $I_C = 5,8 \text{ mA} < \beta \cdot I_B = 104 \text{ mA}$, el transistor Q1 está realmente en Saturación. La tensión $V_o = V_{CE} = 0,2V$.

② SUPOSICION (caso $V_i = 1V$)

Si Q1 está en Corte, entonces $I_B = I_C = I_E = 0$

③ APLICAR MODELO (caso $V_i = 1V$)

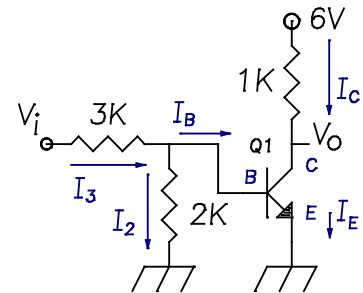
$$I_B = 0 \Rightarrow V_B = V_{BE} = V_i \cdot 2K / (2K+3K) = 0,4V$$

$$I_C = 0 \Rightarrow V_o = V_{CC} = 6V$$

$$V_{BC} = V_B - V_C = 0,4V - 6V = -5,6V$$

④ COMPROBACION (caso $V_i = 1V$)

Como $V_{BC} < 0,65V$ y $V_{BE} < 0,65V$, el transistor Q1 está realmente en Corte. La solución es $V_o = 6V$.



Calcular el punto de operación de Q1 ($\beta=50$ y $V_{BE-ZAD}=0,65V$)

① INSPECCION

La tensión ($5V - 1,5V$) debe repartirse entre 5K y 1,3K. No es un partidor de tensión ($I_B \neq 0$), pero para empezar, suponemos que lo fuera: $V_{BE} = (5V-1,5V) \cdot 1,3K / (1,3K+5K) = 0,722V$. Como la tensión V_{BE} es baja, pero mayor que 0,65V supondremos a Q1 en Z. Activa Directa.

② SUPOSICION

Si Q1 está en Z.A.D. entonces $V_{BE} = 0,65V$ y $I_C = \beta \cdot I_B$

③ APLICAR MODELO

$$V_{BE} = 0,65V = I' \cdot 1,3K \Rightarrow I' = 0,5 \text{ mA}$$

$$V_B = V_{BE} + V_E = 2,15V$$

$$V_{5K} = (5V - 2,15V) = I \cdot 5K \Rightarrow I = 0,57 \text{ mA}$$

$$I_B = I - I' = 0,07 \text{ mA}$$

$$I_C = \beta \cdot I_B = 3,5 \text{ mA}$$

$$I_E = I_C + I_B = (\beta + 1) \cdot I_B = 3,57 \text{ mA}$$

$$V_{0,6K} = 5V - V_C = I_C \cdot 0,6K = 2,1V \Rightarrow V_C = 2,9V$$

$$V_{CE} = (V_C - V_E) = 2,9V - 1,5V = 1,4V$$

④ COMPROBACION

Como $V_{CE} = 1,4V > 0,2V$, el transistor realmente está en Z.A.D. El punto de operación es $I_C = 3,5 \text{ mA}$ y $V_{CE} = 1,4V$

