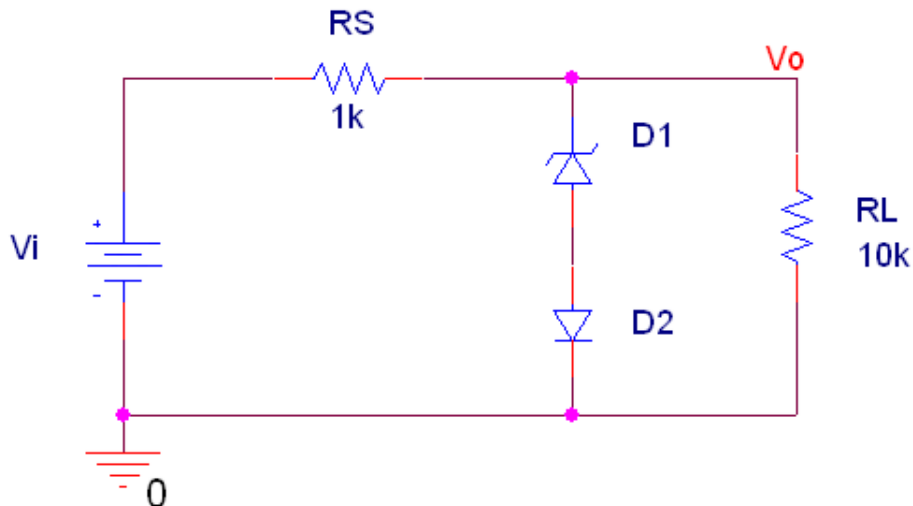




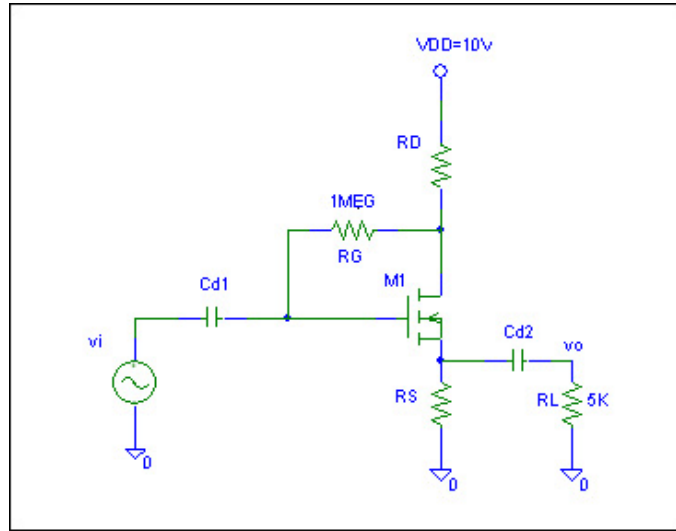
APELLIDOS, NOMBRE: _____ DNI: _____

- Se dispone de una muestra de Si dopado con átomos de fósforo cuya resistividad es $\rho = 0.11\Omega cm$. Determinar cuál es la concentración de impurezas. (1 punto)
 - Calcular la posición del nivel de Fermi y la probabilidad de ocupación del nivel donador, sabiendo que éste se encuentra 50 meV por debajo de la banda de conducción. (0.5 puntos)
 - Sabiendo que la muestra tiene forma de prisma, calcular la resistencia de la muestra (entre las dos bases). Dimensiones de la muestra: largo igual a 10 cm y base de 2 cm x 3 cm. (0.5 puntos)
Datos: $n_i = 1.45 \times 10^{10} cm^{-3}$; $kT = 25.8 meV$; $T = 300K$; $q = 1.6 \times 10^{-19} C$; $E_g = 1.12eV$; $N_C = 2.8 \times 10^{19} cm^{-3}$; $N_V = 1.04 \times 10^{19} cm^{-3}$; $\mu_n = 1200 cm^2(Vs)^{-1}$; $\mu_p = 380 cm^2(Vs)^{-1}$;
- En el siguiente circuito limitador de tensión se ha añadido un led (D2) como indicador luminoso de que el diodo Zéner está actuando.



- Determinar, para valores de $V_i \geq 0$, la tensión de salida V_o . Representéla gráficamente. (1.5 puntos)
- Si suponemos que somos capaces de apreciar luminosidad en el led a partir de que por él circulan 5 mA, determinar el rango de tensiones de entrada V_i en el que podemos ver el led encendido. (0.5 puntos)
Datos del diodo Zéner: $V_{\gamma 1} = 0.65V$, $R_{D1} = 10\Omega$, $V_Z = 6V$, $R_Z = 30\Omega$.
Datos del LED: $V_{\gamma 2} = 1.5V$, $R_{D2} = 20\Omega$.

3. Dado el siguiente circuito:

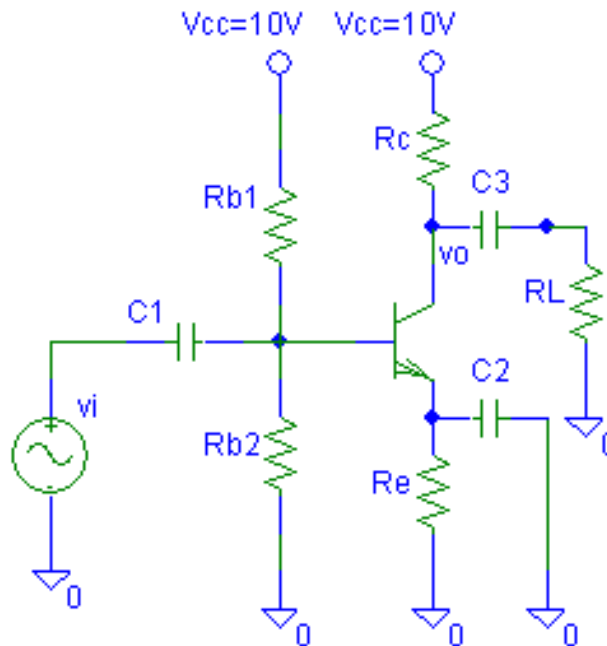


(a) Determine los valores de las resistencias R_D y R_S para que la corriente I_{DS} sea 0.8mA y la tensión en el drenador 6V (1.5 puntos).

(b) Determine la ganancia de pequeña señal v_o/v_i . (1.5 puntos).

Datos $\beta_n = 0.2\text{mA}/\text{V}^2$; $V_T = 2\text{V}$. El efecto Early es despreciable.

4. Sea el siguiente circuito para el que $V_{CC} = 10\text{V}$, $V_{BE(on)} = 0.7\text{V}$, $V_{CE(sat)} = 0.2\text{V}$, $V_T = 25.8\text{mV}$, $\beta_F = 200$ y $R_{B1} = R_{B2} = 100\text{ k}\Omega$:



(a) Calcular los valores de R_C y R_E de forma que la tensión entre el colector y el emisor del transistor npn sea de $V_{CE} = 3\text{ V}$ y la corriente de base $I_B = 5\mu\text{A}$. (1 punto).

(b) Si se mantiene R_E constante, ¿cuál es el valor máximo de R_C que permite al transistor seguir operando en la región activa directa? (1 punto).

(c) Determine la ganancia de pequeña señal v_o/v_i para el circuito del apartado a), suponiendo que $R_L = 10\text{K}\Omega$. (1 punto).